

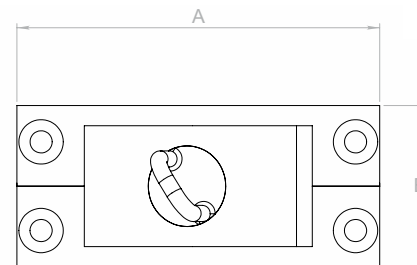
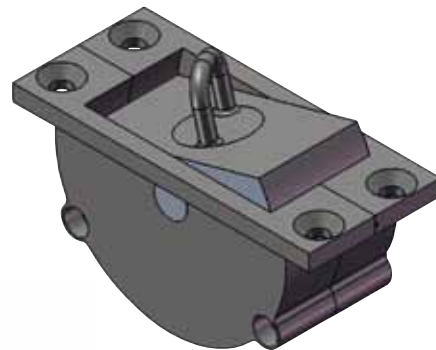
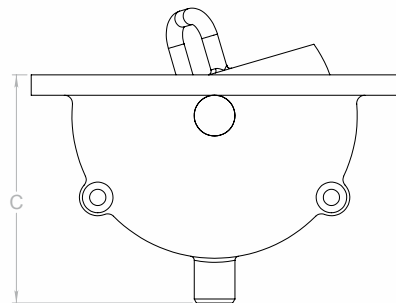
PAD-EYE GHOST



Officine
MARCO POGGIPOLINI
marine division

PAD-EYE GHOST

PAD-EYE GHOST PAD-EYE GHOST					
CODICE CODE	DESCRIZIONE DESCRIPTION	A	B	C	
0000-020-999001	PAD-EYE GHOST PAD-EYE GHOST	90	40	56	



*Piccolo golfare a scomparsa; con la rotazione l'occhiello, indicato per il fissaggio di piccole cime, scompare.
Foldaway Pad-eye; made by a revolving movement, it folds away.*

Officine MARCO POGGIPOLINI Srl
Via Emilia 292 - 40068 San Lazzaro di Savena (BO) - Italy
Tel: +39 051.19980373 - Fax: +39 051.19980910
www.marcopoggipolini.com - officine@marcopoggipolini.com