

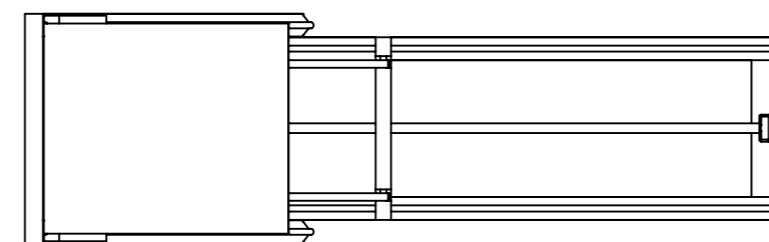
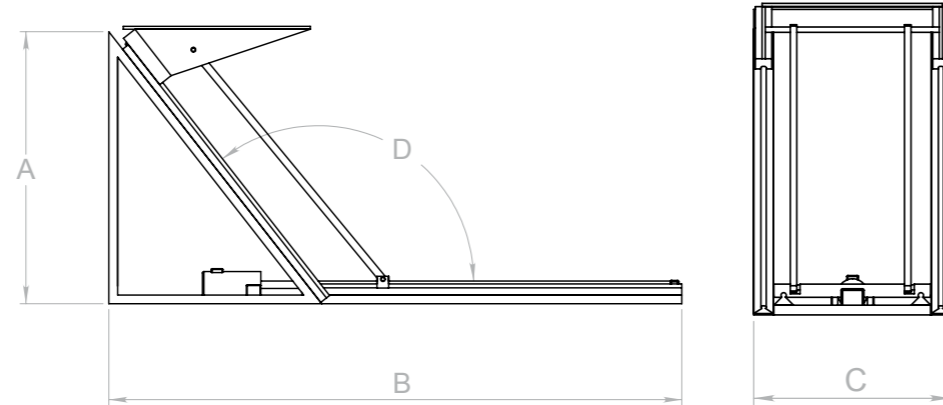


LIFTING PLATFORM



LIFTING PLATFORM

PEDANA DI TRASLAZIONE LIFTING PLATFORM					
CODICE CODE	DESCRIZIONE DESCRIPTION	A	B	C	D
0000-999-000100	PEDANA DI TRASLAZIONE LIFTING PLATFORM	*	*	*	*



Officine Marco Poggipolini ha realizzato e brevettato una pedana di traslazione per sedia a rotelle particolarmente utile per il superamento di rampe di scalini su imbarcazioni.

Studiata per consentire il pieno utilizzo di un'imbarcazione a vela da parte di persone diversamente abili, la pedana consente di superare agevolmente il dislivello fra ponte e sottocoperta senza per altro alterare l'accesso tradizionale a scalini. Il progetto è stato sviluppato in prima battuta per, ed in collaborazione, con Cooperativa Sociale Arché.

Diamond point of Poggipolini, this lifting platform (patented) has been engineered in partnership with Arché soc. Coop. who deserved to be the first launching a sail boat meant for a crew of disable people. "ARCHÉ" has not been adapted, but it's been designed around final users. Among different issues, the movement from the deck to the lower deck. The remote controlled lifting platform, which includes a manual emergency control, clear the problem keeping same stairs structure though.